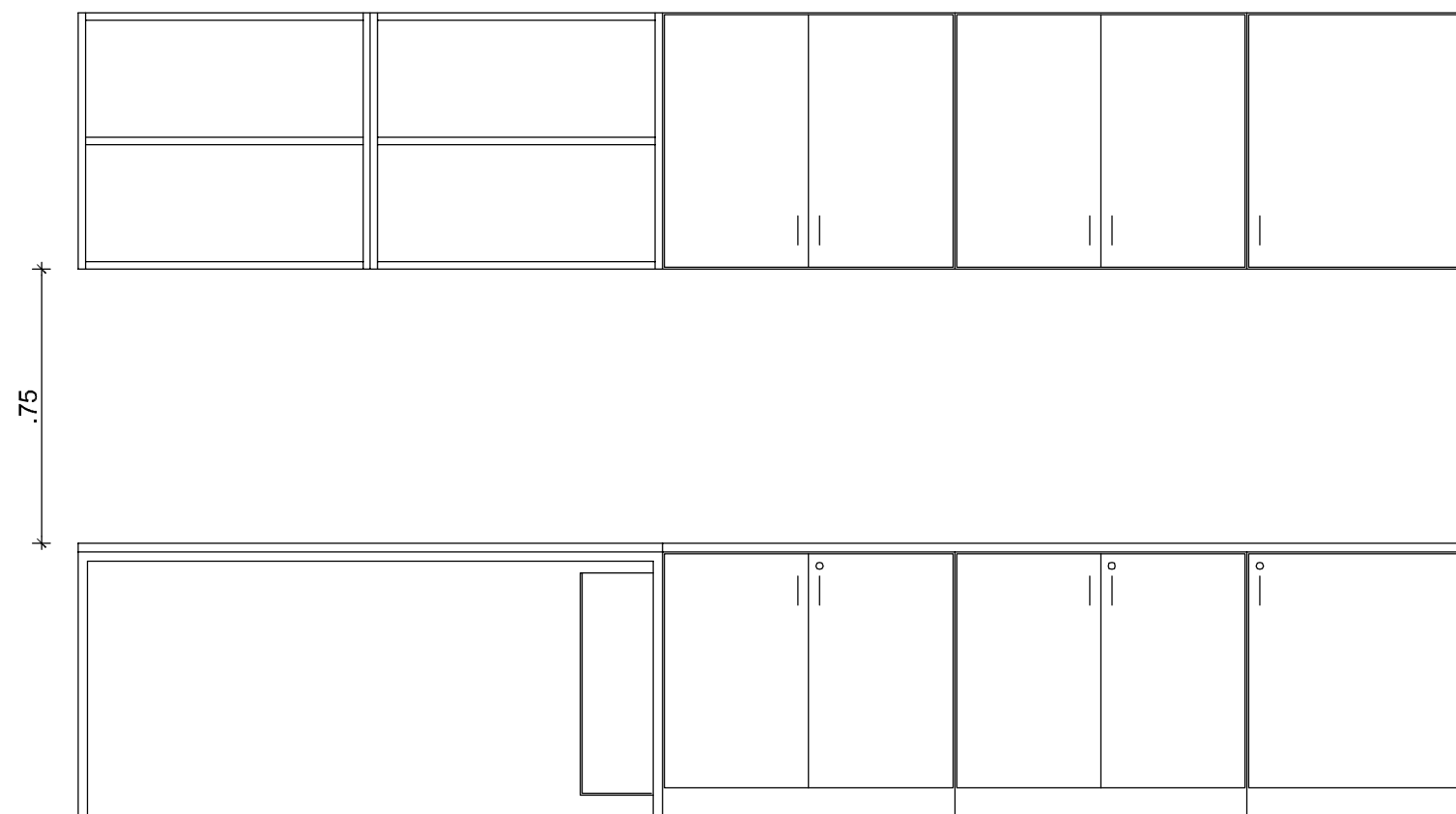
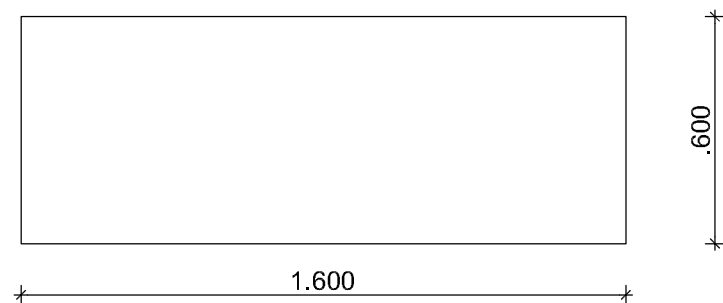
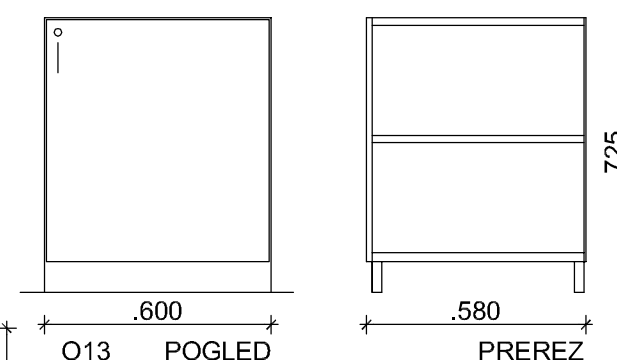
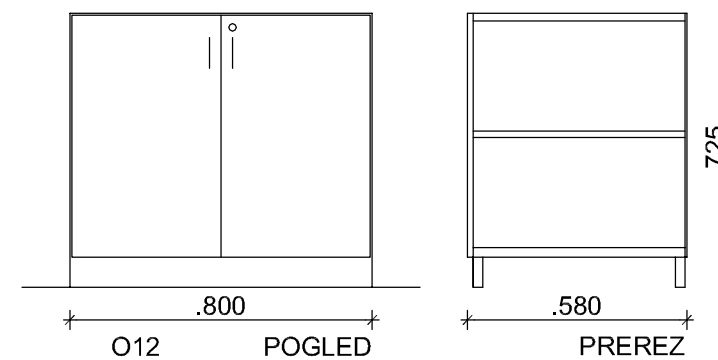


O12, O13 - nizke omare

MATERIALI: Iveral laminacija bukev,
vse v deb. 18 mm, hrbtišče 8 mm
robovi ABS nalimki in podnožje MDF
barve kot iveral
okovje za odpiranje kovinska
podolgovata ročka, pritrjena v dveh
točkah, izgled mat Cr,
s centralno ključavnico

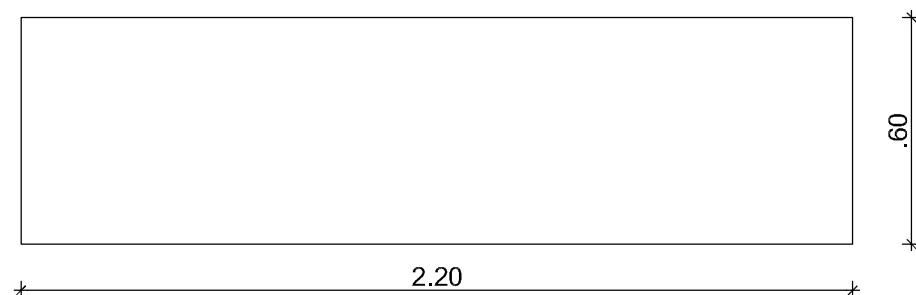
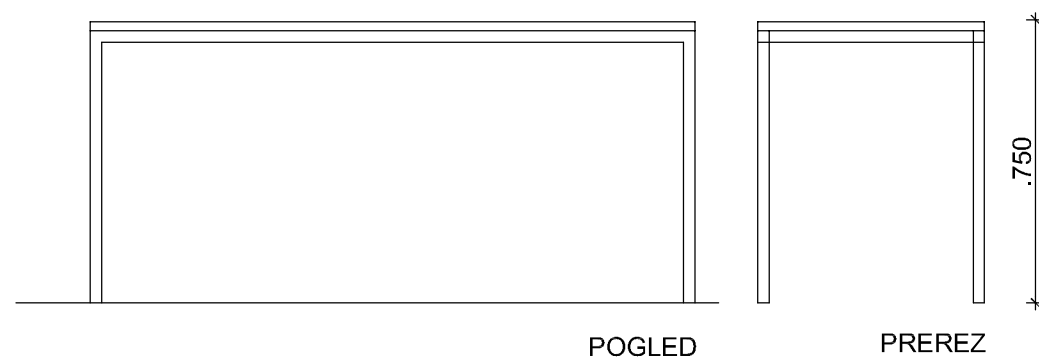


POGLED NA SESTAV OMAR IN MIZE

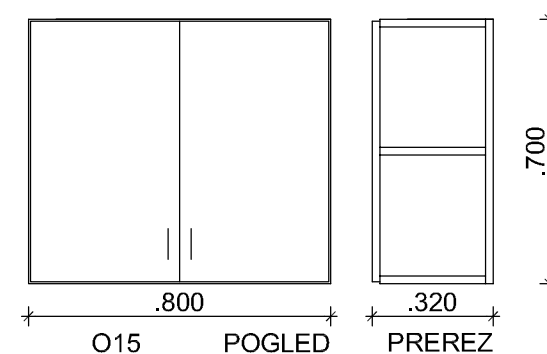
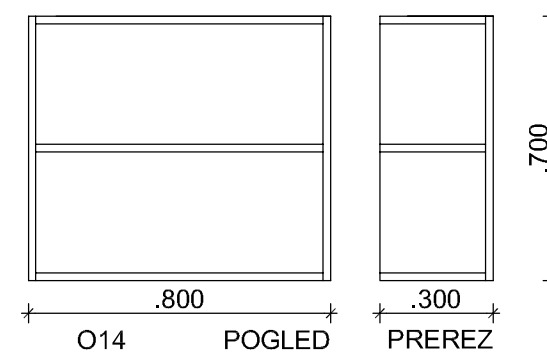


M10 - miza

MATERIALI: del. ploskev: vezana plošča 25 mm, obojestransko laminacija bukev
robovi brušeni in lakirani
podnožje: kvadratni kov. profili
prašno lakirano RAL 9010
zaključek guma

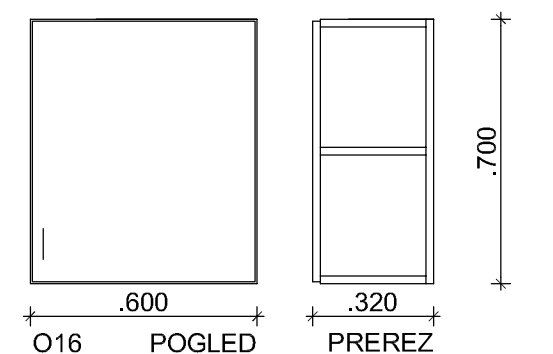


pokrivna plošča za sp. omare
vez. pl. 25 mm laminacija bukev, robovi brušeni in lakirani



O14, O15, O16 - viseče omare

MATERIALI: Iveral laminacija bukev,
vse v deb. 18 mm, robovi ABS nalimki
in podnožje MDF barve kot iveral
okovje za odpiranje kovinska
podolgovata ročka, pritrjena v dveh
točkah, izgled mat Cr



Naročnik/ Investitor:	OBČINA KANAL OB SOČI Trg svobode 23, 5213 Kanal	Objekt/ Lokacija:	NAČRT NOTRANJE OPREME OŠ KANAL
Izvajalec:	STOLP STOLP d.o.o., Prvomajska ulica 37, Nova Gorica, e-mail: stolp@t-2.net	Vsebina/ Naslov risbe:	O4, P2 - NADSTROPJE: PROSTOR ZA UČITELJE
Potrdil (OVP):	KOSTA JURKAS, univ.dipl.inž.arh.	Merilo:	1 : 20
Projektant:	KRISTINA PAHOR, univ.dipl.inž.arh.	Datum:	NOVEMBER 2009
Št. načrta:	14/07-09-OPREMA	List:	14