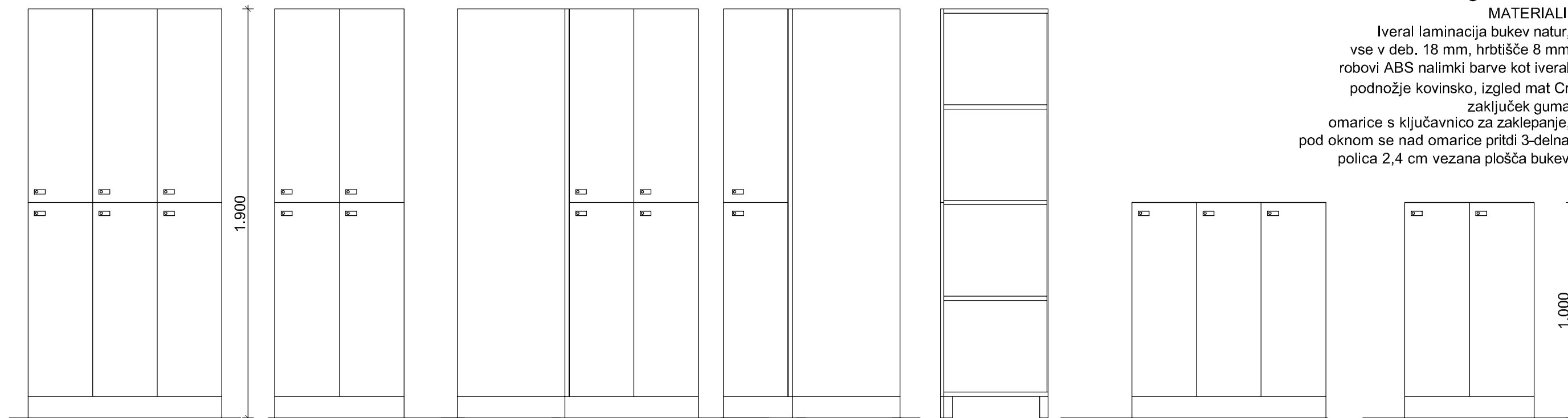


# G1, G2, G3, G4, G5 - garderobe

## MATERIALI:

Iveral laminacija bukev natur,  
vse v deb. 18 mm, hrbltišče 8 mm  
robovi ABS nalimki barve kot iveral  
podnožje kovinsko, izgled mat Cr  
zaključek guma  
omarice s ključavnico za zaklepanje,  
pod oknom se nad omarice pritdi 3-delna  
polica 2,4 cm vezana plošča bukev



POGLED - G1

POGLED - G2

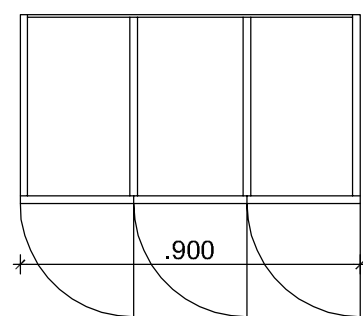
POGLED - G3

POGLED - G3

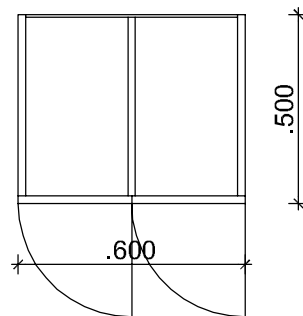
PREREZ

POGLED - G4

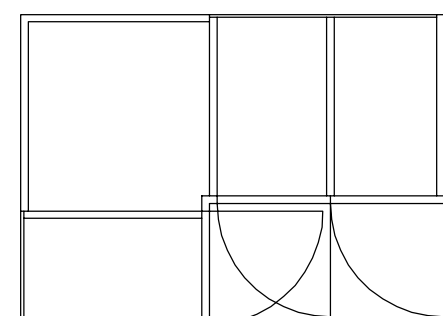
POGLED - G5



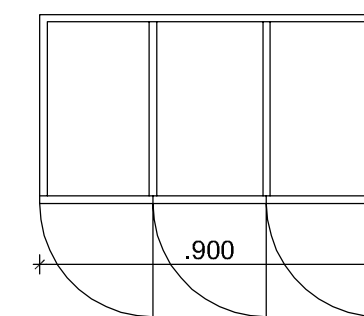
TLORIS - G1



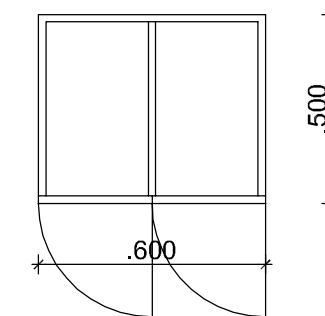
TLORIS - G2



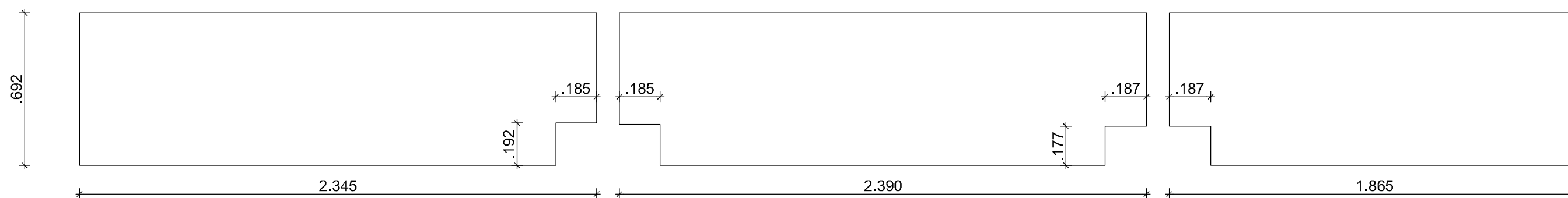
TLORIS - G3



TLORIS - G4

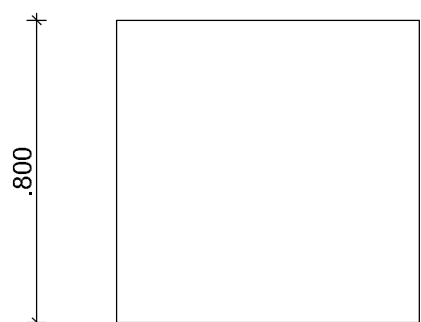


TLORIS - G5

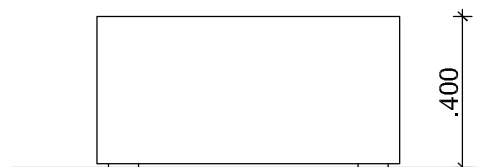


3 - DELNA POLICA - POGLED

MERE PREVERITI NA OBJEKTU!



TLORIS



POGLED

**S3 - tabure - garderoba**  
tabure, tapeciranje Renna 460 (temno rjava)

Naročnik/ Investitor:	OBČINA KANAL OB SOČI Trg svobode 23, 5213 Kanal	Objekt/ Lokacija:	NAČRT NOTRANJE OPREME OŠ KANAL
Izvajalec:	<b>STOLP</b>	Vsebina/ Naslov risbe:	G1, G2, S3 - PRITLIČJE, AVLA /GARDEROBA/
Projektant:	KRISTINA PAHOR, univ.dipl.inž.arh.	Merilo:	1 : 75
Št. načrta:	14/07-09-OPREMA	Datum:	NOVEMBER 2009
		Št. list:	5

STOLP d.o.o., Prvomajska ulica 37, Nova Gorica, e-mail: stolp@t-2.net

Podrži (DVP): KOSTA JURKAS, univ.dipl.inž.arh.

Projektant: KOSTA JURKAS, univ.dipl.inž.arh.

KRISTINA PAHOR, univ.dipl.inž.arh.

Št. načrta: 14/07-09-OPREMA

Datum: NOVEMBER 2009

Št. list: 5