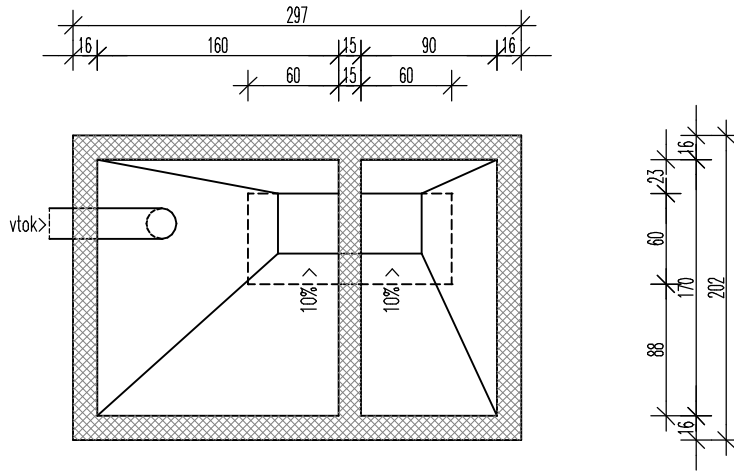
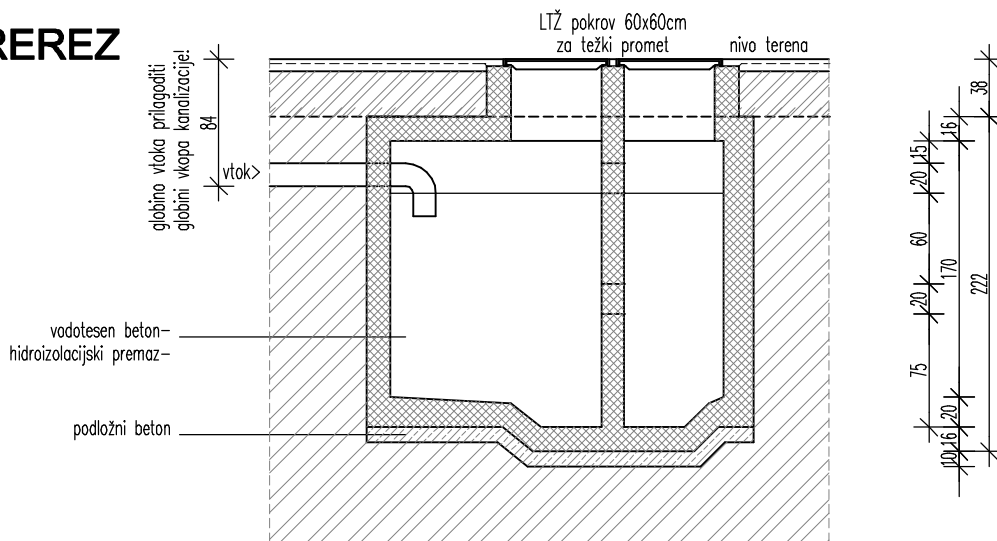


TLORIS



PREREZ



Prostor za vpis sprememb:

BIRO PROSTOR urbanizem in arhitektura d.o.o.
Brunov drevored 11 Tolmin tel&fax 05 3811413 info@biroprostor.net

Investitor: OBČINA KANAL OB SOČI, Trg svobode 23, Kanal
 Objekt: POKOPALIŠKA VEŽICA V AVČAH

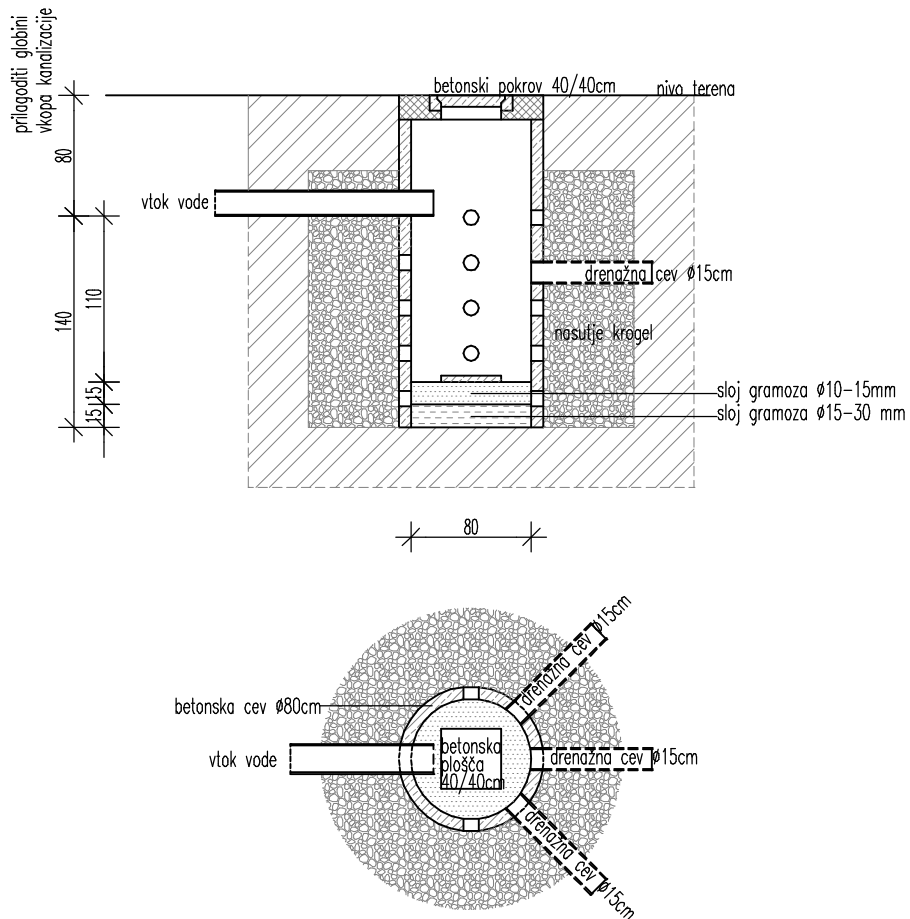
Vrsta gradnje: Nova gradnja
 Načrt: 1-Arhitektura Številka: 105-03/07
 Vrsta projekta: PZI Merilo: 1:50
 Rišba: DVOPREKATNA GREZNICA NA IZPRAZNJEVANJE
 6m³

Odg.projektant: Božidar Rustja u.d.i.a. ZAPS A-0900

Sodelavec: Uroš Rustja abs.arh.

Datum izdelave: maj 2008

List: 13



Prostor za vpis sprememb:

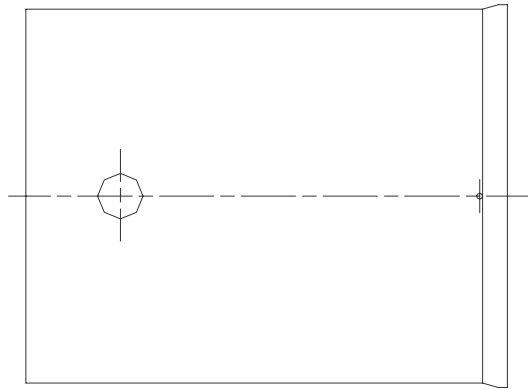
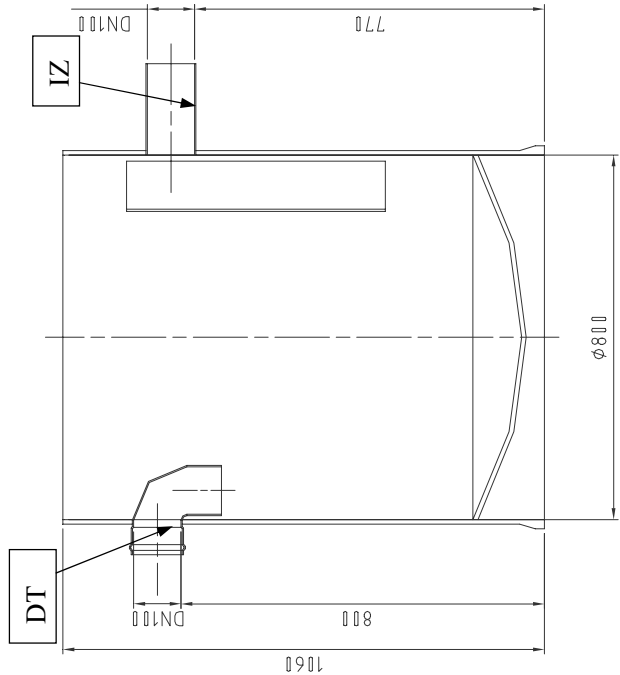
BIRO PROSTOR urbanizem in arhitektura d.o.o.
Brunov drevored 11 Tolmin tel&fax 05 3811413 info@biroprostor.net

Investitor: OBČINA KANAL OB SOČI, Trg svobode 23, Kanal
 Objekt: POKOPALIŠKA VEŽICA V AVČAH

Vrsta gradnje: Nova gradnja
 Načrt: 1-Arhitektura Številka: 105-03/07
 Vrsta projekta: PZI Merilo: 1:50
 Risba: PONIKOVALNICA
 6m³

Odg.projektant: Božidar Rustja u.d.i.a. ZAPS A-0900
 Sodelavec: Uroš Rustja abs.arh.
 Datum izdelave: maj 2008 List: 14

Revizija: 2
Datum: 06.09. 2007



LEGENDA

DT dotok
IZ iztok

GRAVITACIJSKI LOVILEC OLJ NV2

TEHNIČNI PODATKI

Pretok skozi lovilec olj: 2 lit/s
Prstornina lovilca olj: 0,43 m³
Teža posode z vgrajeno opremo: 50 kg



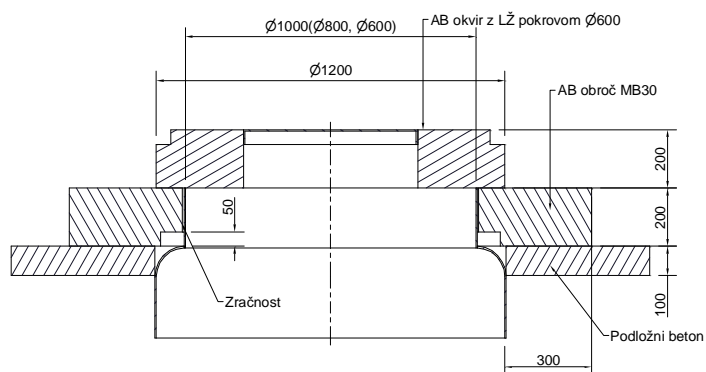
Regeneracija d.o.o.
Alpska cesta 43, SI – 4248 Lesce
Tel.: +386 (0)4 53 17 070 Fax.: +386 (0)4 53 18 935

Opomba: slika je informativna in si pridržujemo pravico do sprememb!

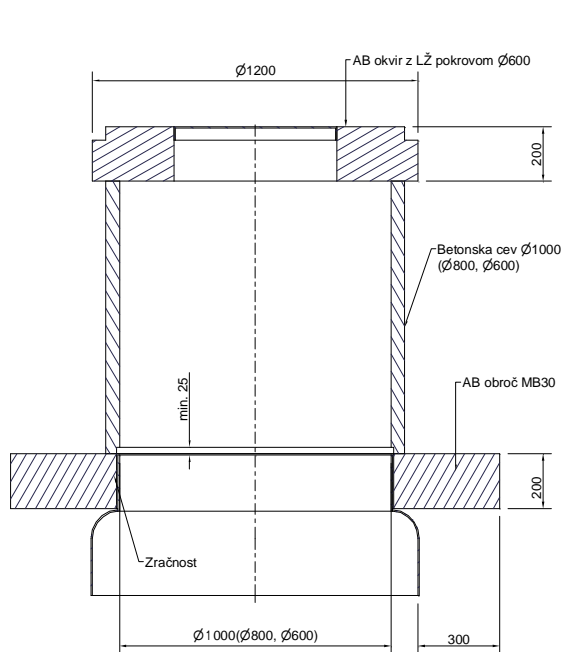
Možna prekritja za vstopne jaške na:

POVOZNI POVRŠINI

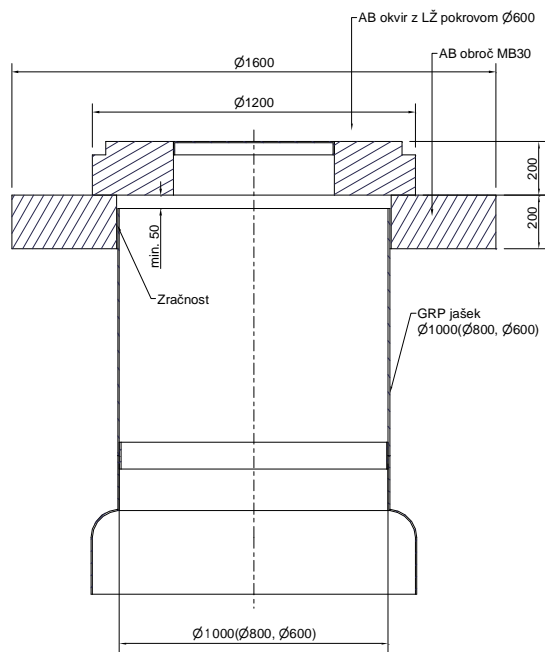
1. Vstopni jašek brez dodatnih podaljškov



2. Vstopni jašek z betonskim podaljškom

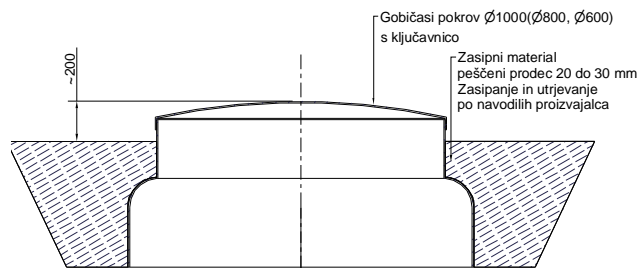


3. Vstopni jašek z GRP podaljškom

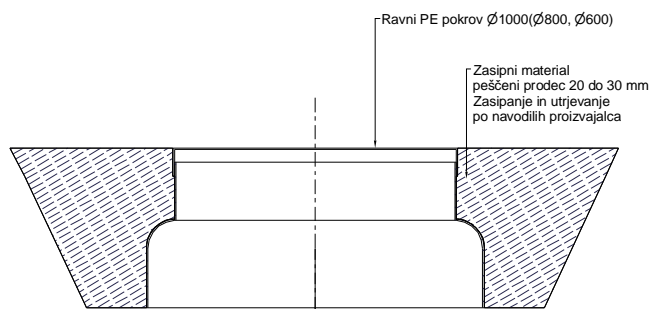


NEPOVOZNI POVRŠINI

1. Vstopni jašek z gobico



2. Vstopni jašek s PE pokrovom

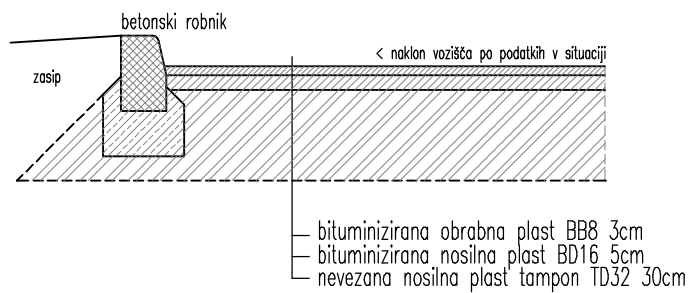


Regeneracija d.o.o.

Alpska cesta 43, 4248 Lesce

Tel.: 04 53 17 070

Fax.: 04 53 18 935



Prostor za vpis sprememb:

BIRO PROSTOR urbanizem in arhitektura d.o.o.
Brunov drevored 11 Tolmin tel&fax 05 3811413 info@biroprostor.net

Investitor: OBČINA KANAL OB SOČI, Trg svobode 23, Kanal
 Objekt: POKOPALIŠKA VEŽICA V AVČAH

Vrsta gradnje: Nova gradnja
 Načrt: 1-Arhitektura Številka: 105-03/07
 Vrsta projekta: PZI Merilo: 1:25
 Risba: USTROJ VOZIŠČA IN PARKIRIŠČA

Odg.projektant: Božidar Rustja u.d.i.a. ZAPS A-0900

Datum izdelave: maj 2008 List: 16