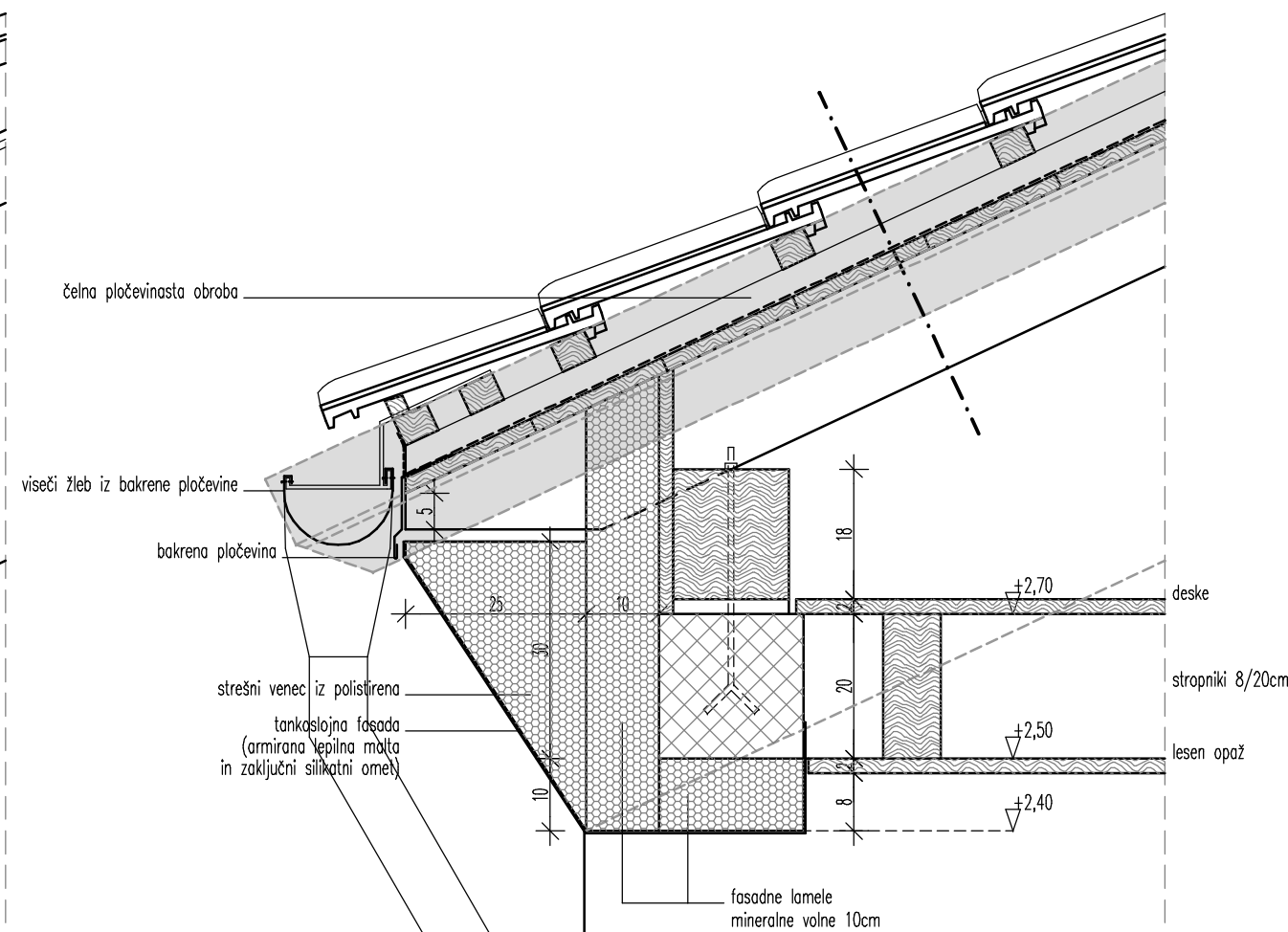
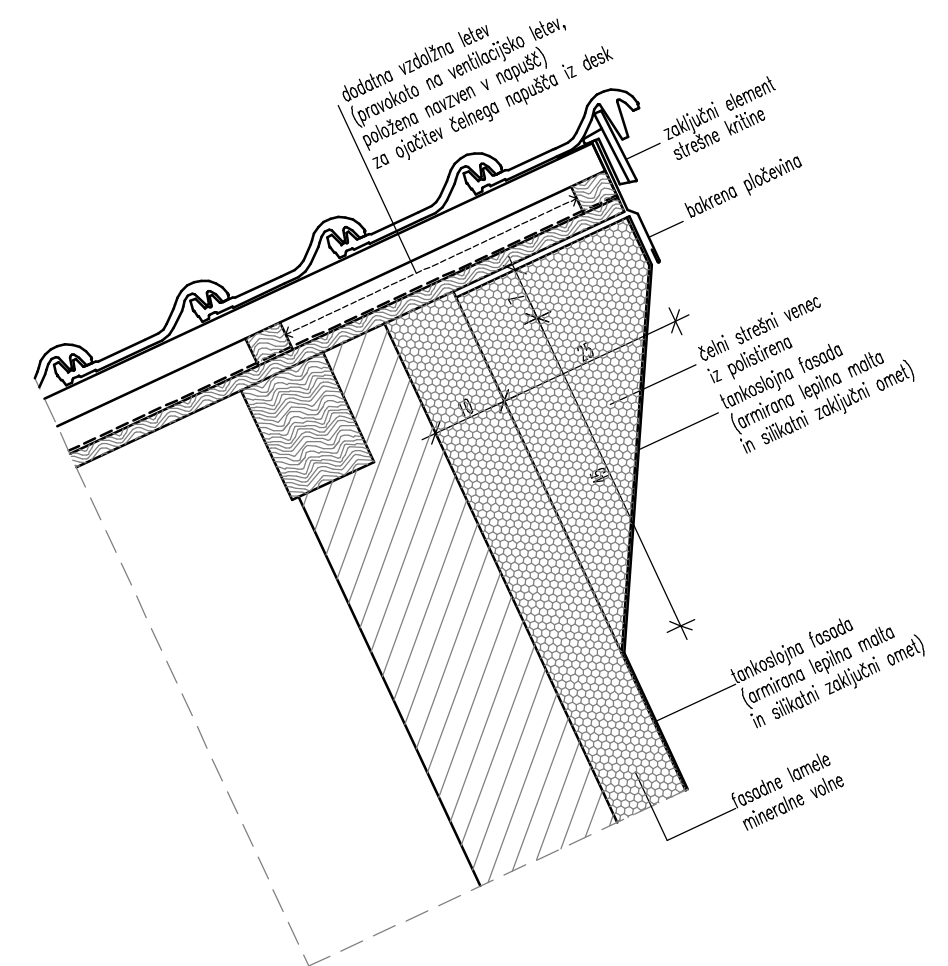


pogled na vogal čelne fasade



prerez ob kapu v preddverju



Prostor za vpis sprememb:

BIRO PROSTOR urbanizem in arhitektura d.o.o.
 Brunov drevored 11 Tolmin tel&fax 05 3811413 info@biroprostor.net

Investitor: OBČINA KANAL OB SOČI, Trg svobode 23, Kanal
 Objekt: POKOPALIŠKA VEŽICA V AVČAH

Vrsta gradnje: Nova gradnja
 Načrt: 1-Arhitektura Številka: 105-03/07
 Vrsta projekta: PZI Merilo: 1:10
 Risba: DETAJL STREŠNEGA VENCA

Odg.projektant: Božidar Rustja u.d.i.a. ZAPS A-0900
 Sodelavec: Uroš Rustja abs.arh.
 Datum izdelave: maj 2008 List: 17