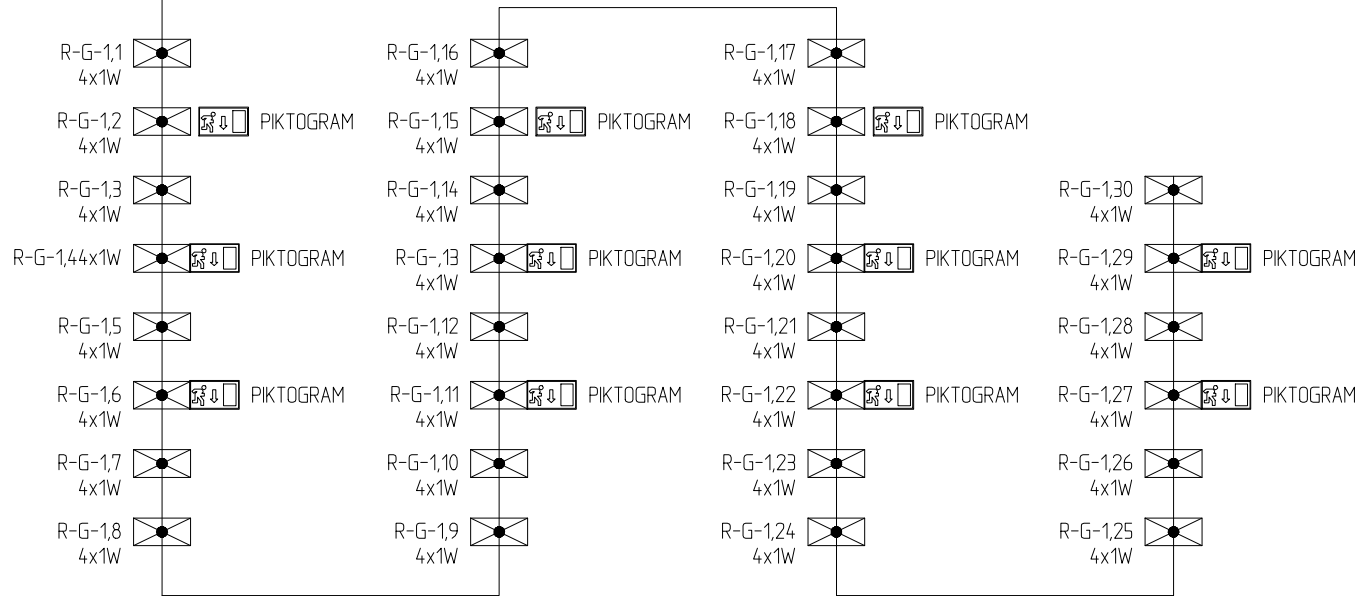


SCHEMAT POVEZAVE ZASILNE RAZSVETLJAVE



	IME IN PRIMEK, IZOBRAZBA:	st. IZS:	Datum:	PODPIS:	PROJEKTANT:	NAROČNIK / INVESTITOR:	OBČINA KANAL OB SOČI TRG SVOBODE 23, 5213 KANAL	OBJEKT: DNEVNI IN MEDGENERACIJSKI CENTER OBČINE KANAL	NASLOV RISBE: ENOPOLNA SCHEMA VARNOSTNE RAZSVETLJAVE	ST. PROJEKTA: 160329
	TOMAŽ KRISTOF udia	A-1444		<i>[Signature]</i>	BONNET	BONNET d.o.o. CESTA IX. KORPUSA 82, 5250 SOLKAN T: 05 330 09 90 F: 05 330 09 91				ST. NACRTA: 35/16
	OP. ALES BONE, et. teh.	E-9415		<i>[Signature]</i>	mail.bonnet@gmail.com					FAZA: PZI
	RISAL: ALES BONE, et. teh.	E-9415		<i>[Signature]</i>						ST. RISBE: 13
										MERILO: ---
										DATUM: Apr. 2017